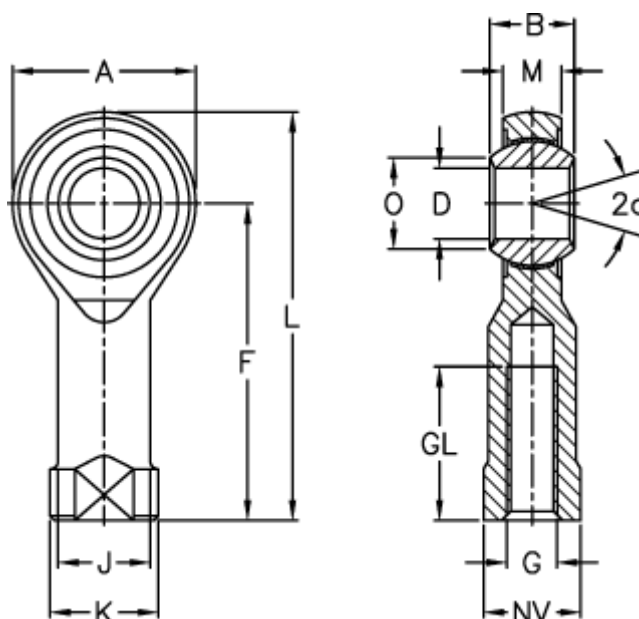


Varenummer: 03305010
 Beskrivelse: Fluro ledhoved GILOW 10
 Med venstregevind

Mål



| | | | | |
|----------------------------|-------|----------------------------|------------------------------|--------------|
| A | = 28 | J | = 15 | Vægt (g) = 7 |
| a (grader) | = 13 | K | = 19 | |
| B | = 14 | L | = 57 | |
| D | = 10 | M | = 10.5 | |
| Dynamisk belastning C (kN) | = 3.1 | NV | = 17 | |
| F | = 43 | O | = 12.9 | |
| G | = M10 | Statisk belastning C0 (kN) | = 22.3 | |
| GL | = 20 | Tilladelige o/min | = Ikke velegnet til rotation | |